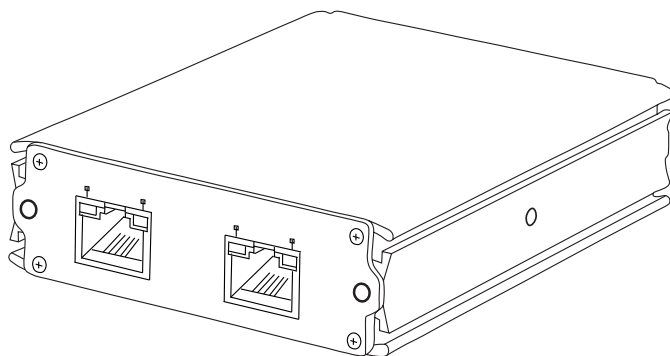


Инструкция «Быстрый старт»

RVI

Повторитель линии

RVi-1NE-P10



МЕРЫ ПРЕДОСТОРОЖНОСТИ

- Не устанавливайте устройство в местах, температурный режим и влажность которых не совпадает с информацией, указанной в паспорте к устройству.
- Избегайте установки устройства вблизи открытого огня.
- Запрещается установка и эксплуатация устройства в местах хранения и использования горючих и взрывоопасных материалов.
- Не допускайте попадания жидкостей внутрь корпуса устройства – это может вызвать короткое замыкание электрических цепей и пожар. При попадании влаги внутрь, немедленно отключите подачу питания и отсоедините все провода (сетевые и коммутационные) от устройства.
- Предохраняйте устройство от повреждения во время транспортировки, хранения или монтажа.
- При появлении странных запахов, задымления или необычных звуков от устройства, немедленно прекратите его использование, отключите подачу питания, отсоедините все кабели и обратитесь к вашему поставщику оборудования. Эксплуатация изделия в таком состоянии может привести к пожару или к поражению электрическим током.
- При возникновении любых неисправностей незамедлительно обратитесь в авторизованный сервисный центр или свяжитесь с технической поддержкой.
- Не пытайтесь произвести ремонт самостоятельно. Устройство не имеет частей, которые могут быть отремонтированы пользователем. Продавец не несет ответственности за проблемы, возникшие в результате внесения изменений в конструкцию изделия или в результате попыток самостоятельно выполнить ремонт изделия.

УКАЗАНИЯ МЕР БЕЗОПАСНОСТИ

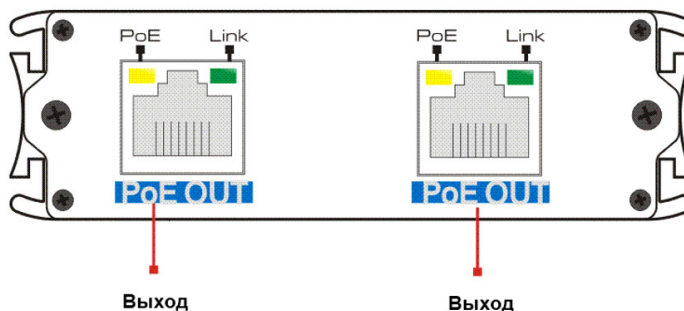
Конструкция изделия удовлетворяет требованиям электро- и пожарной безопасности по ГОСТ 12.2.007.0-75 и ГОСТ 12.1.004-91.

Меры безопасности при установке и эксплуатации должны соответствовать требованиям «Правил технической эксплуатации электроустановок потребителей» и «Правил техники безопасности при эксплуатации электроустановок потребителей».



ЭЛЕМЕНТЫ ПОВТОРИТЕЛЯ ЛИНИИ

Передняя панель



Задняя панель

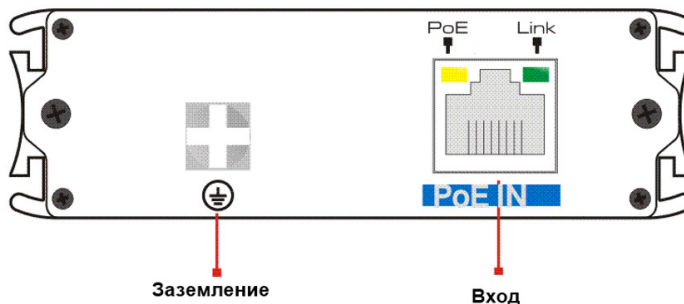


Рисунок 1

ОБЩАЯ СХЕМА ПОДКЛЮЧЕНИЯ

Подключить сетевой кабель в порт PoE IN повторителя линии и PoE порт PoE-коммутатора. Подключить сетевой кабель в порт PoE OUT повторителя линии и подключите IP-видеокамеру. Гарантированная длина линии при использовании кабеля категории 5е/6 не более 100 м.

Внимание! Повторитель линии должен быть заземлен во время эксплуатации.

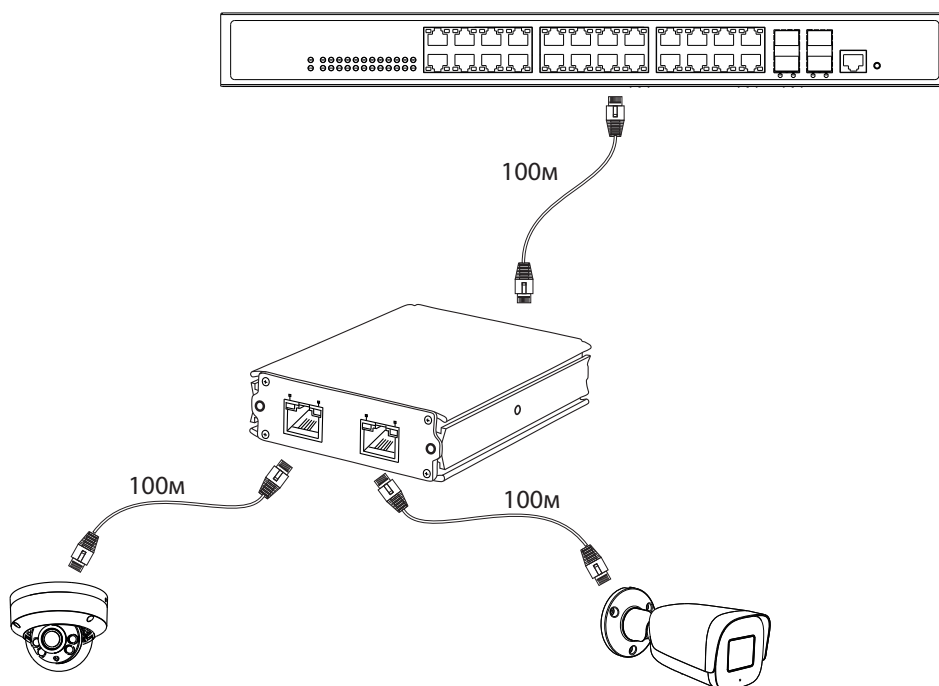


Рисунок 2

ОПИСАНИЕ LED ИНДИКАЦИИ

LED индикация	PoE IN		PoE OUT	
	Желтый	Зеленый	Желтый	Зеленый
Мигает	-	Передача данных	-	Передача данных
Постоянно горит	PoE IN активно	Кабель подключен	PoE OUT активно	Кабель подключен

Таблица соотношения выходной мощности и дистанции подключения нагрузки:

PoE IN, Дистанция (м)	Каскад	PoE OUT, Дистанция (м)	Мощность (Вт)
100	-	1	22.19
100	-	100	19.53
100	100	100	12.29
100	100+100	100	7.37

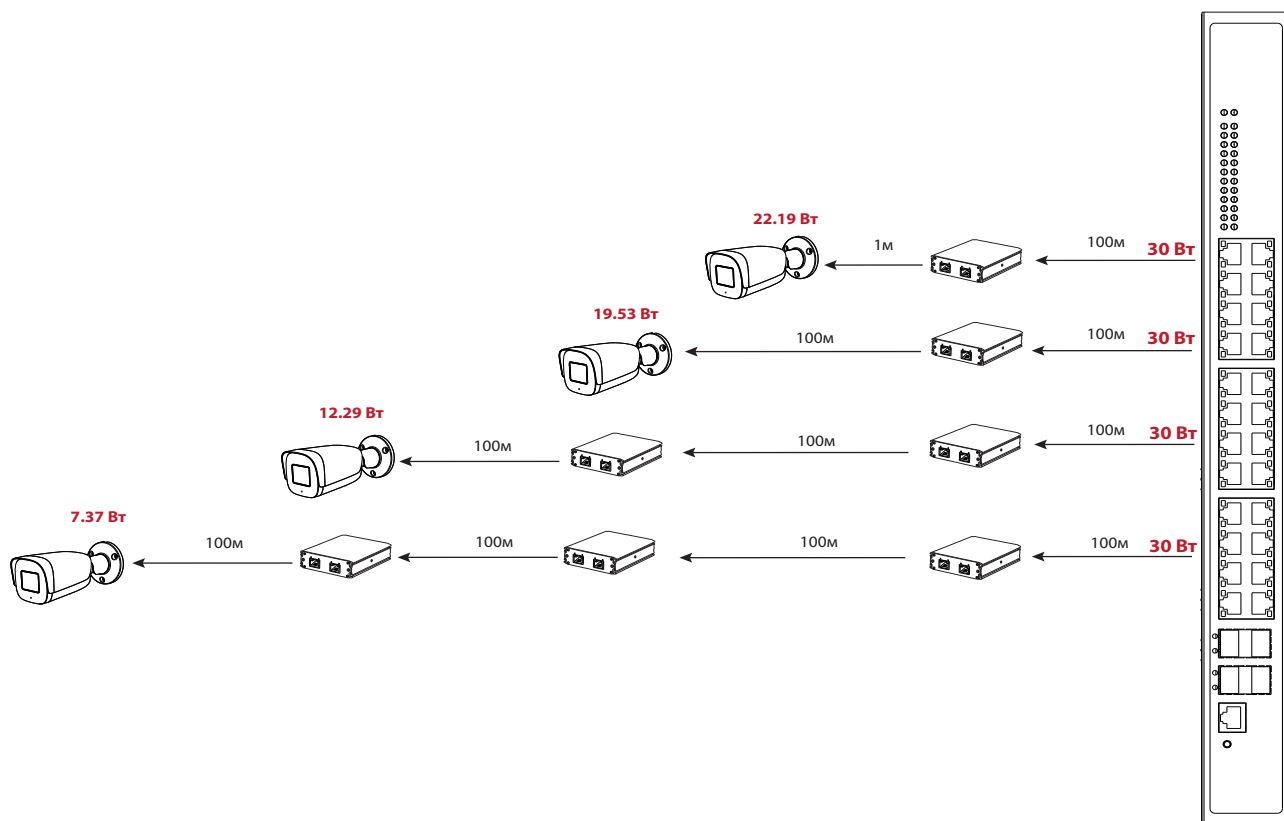


Рисунок 3

Внимание! При использовании двух портов PoE OUT выходная мощность делится на оба выхода.

ПОДГОТОВКА ЛИНИИ ETHERNET ДЛЯ ПОДКЛЮЧЕНИЯ POE-ИНЖЕКТОРА

Для подключения оконечных устройств к PoE-инжектору используется прямой обжим кабеля типа "витая пара" по T-568A или T-568B:

1. Снять 2см изолирующей оплетки
2. Проводники скручены попарно, выпрямить жилы проводников и распределить их, согласно выбранной схеме (T-568A или T-568B)
3. Отступить от края наружного изоляционного слоя проводников примерно на 10-13 мм и выполнить ровный срез.
4. Подготовленные проводники вставить в коннектор и задвинуть до упора.
5. Коннектор с проводниками помещается в разъем инструмента для обжимки, ручки инструмента сжимаются до щелчка.
6. Убедиться в надежности крепления проводников в коннекторе, врезные ножи должны равномерно прорезать изоляцию проводников
7. Проверить правильность подготовки готового патч-корда кабельным тестером.

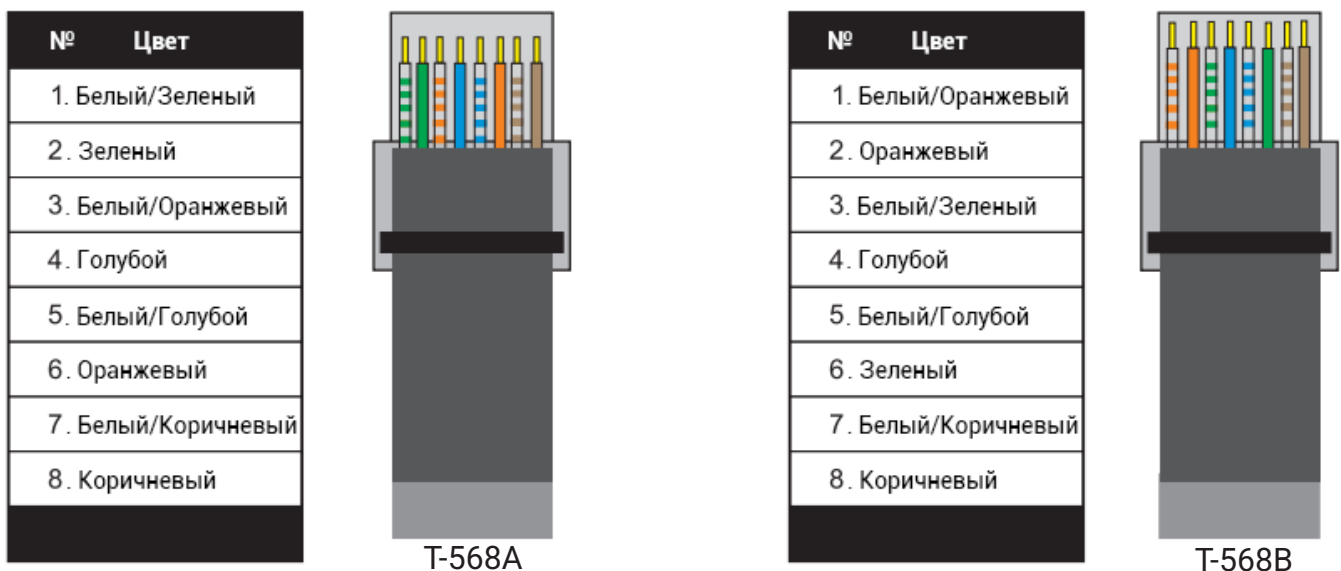


Рисунок 4

ПОДГОТОВКА ЛИНИИ ETHERNET ДЛЯ ПОДКЛЮЧЕНИЯ ПОВТОРИТЕЛЯ ЛИНИИ

Внимание! Оба конца патч-корда должны быть обжаты одним способом.

ОБРАТНАЯ СВЯЗЬ

Спасибо за выбор нашего оборудования. В том случае, если у вас остались вопросы после изучения данной инструкции, обратитесь в службу технической поддержки по номерам:

РФ: 8 (800) 700-16-61

Отдел по гарантии: 8 (495) 735-39-69

Наши специалисты окажут квалифицированную помощь и помогут найти решение вашей проблемы.